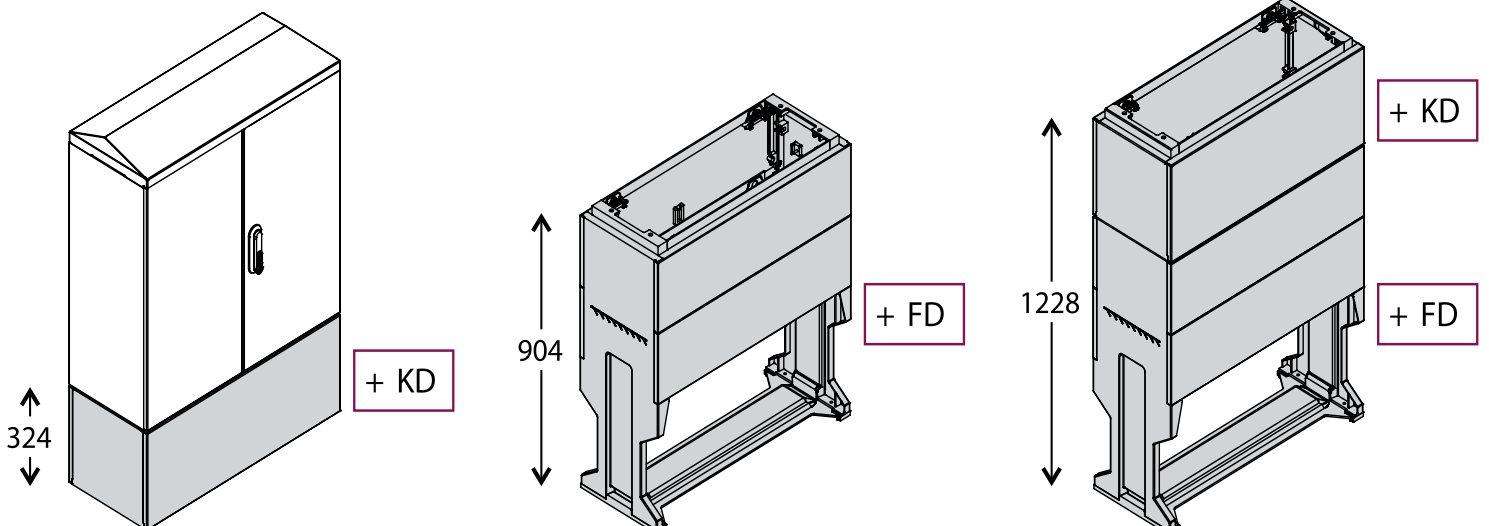


Plastová skriňa DCWE (vysoká DIN)

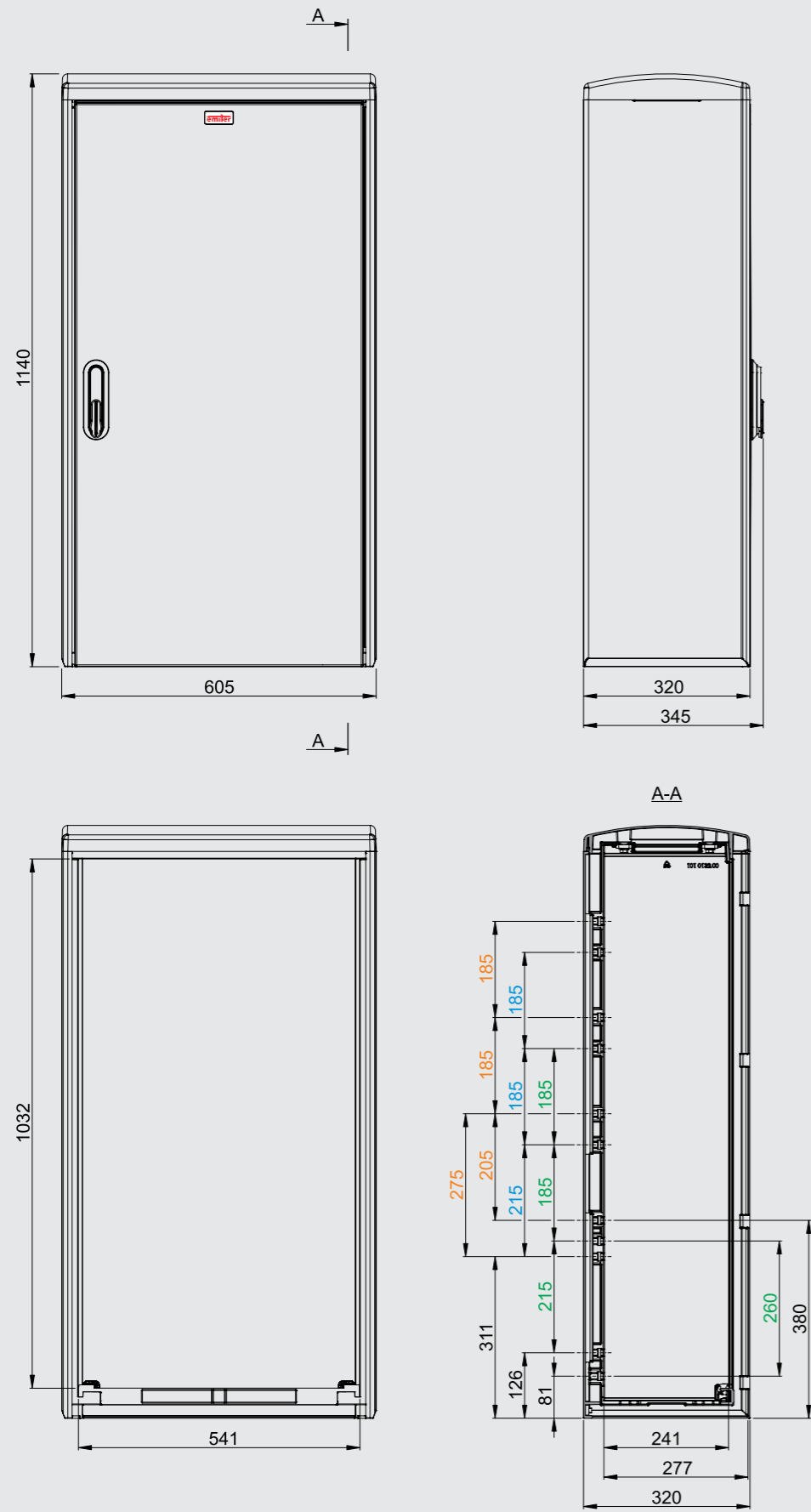
Skrine DCWE s hĺbkou 320 mm a s výškou 1140mm sú vďaka svojej univerzálnosti použiteľné v priemysle, energetike a telekomunikáciách. Materiál z ktorého sú vyrobené (polyester plnený skleným vláknom) sa vyznačuje odolnosťou voči poveternostným vplyvom a UV žiareniu. Ventilačný systém pri dodržaní krytia minimalizuje zhromažďovanie vnútornej vlhkosti. Prvky skrine ako dvere a kryty káblových priestorov sú odnímateľné bez použitia nástrojov, čo uľahčuje pripojenie káblov do rozvádzača. Špeciálne navrhnutá konštrukciu skrine zaisťujú rýchlu a pohodlnú montáž prístrojov a zariadení.



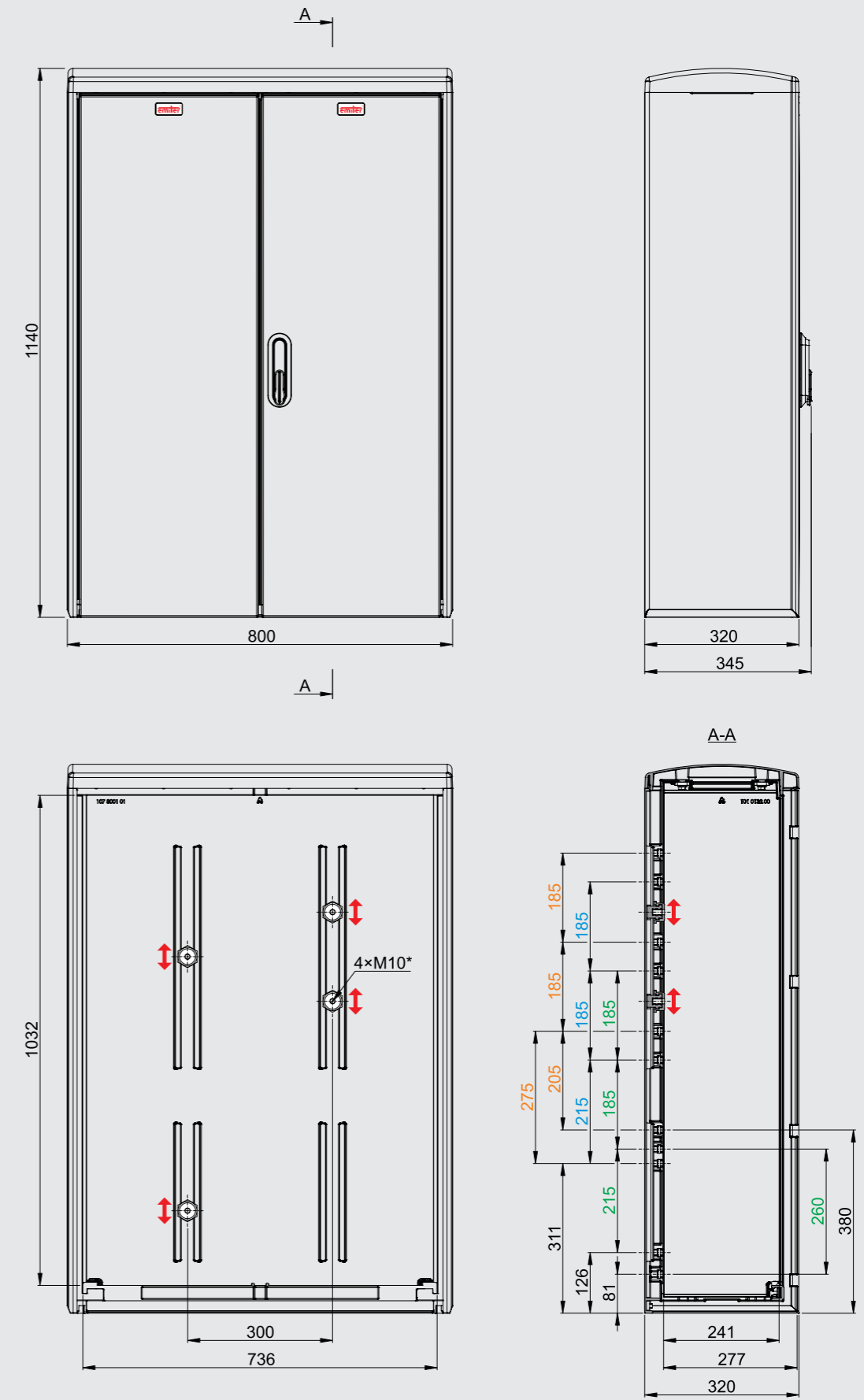
- farba: RAL 7035
- stupeň krytia: IP54
- mechanická odolnosť: IK10
- prevádzková teplota: $-50 \div 85 \text{ }^{\circ}\text{C}$
- kategória horľavosti: V0
- trieda ochrany II
- dielektrická pevnosť: 240 kV/cm



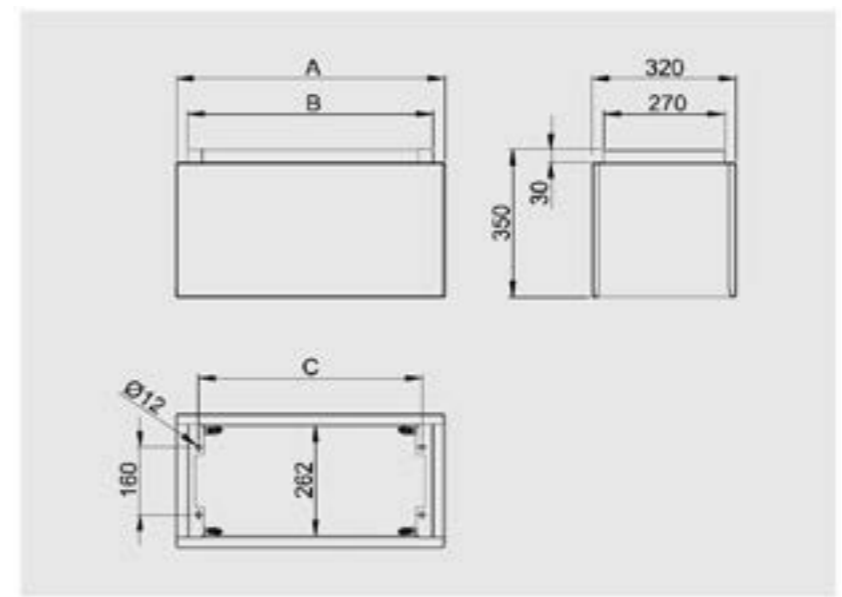
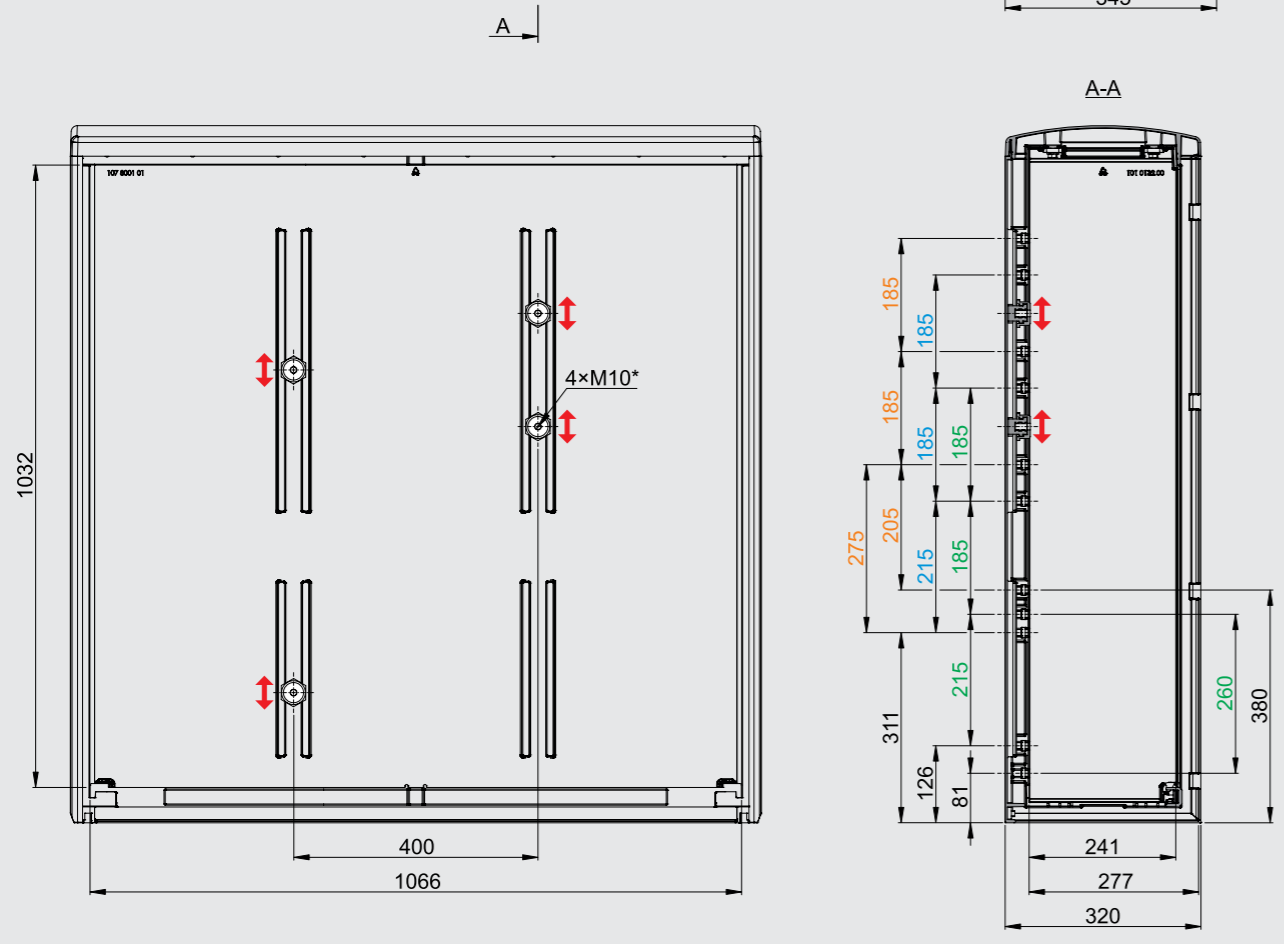
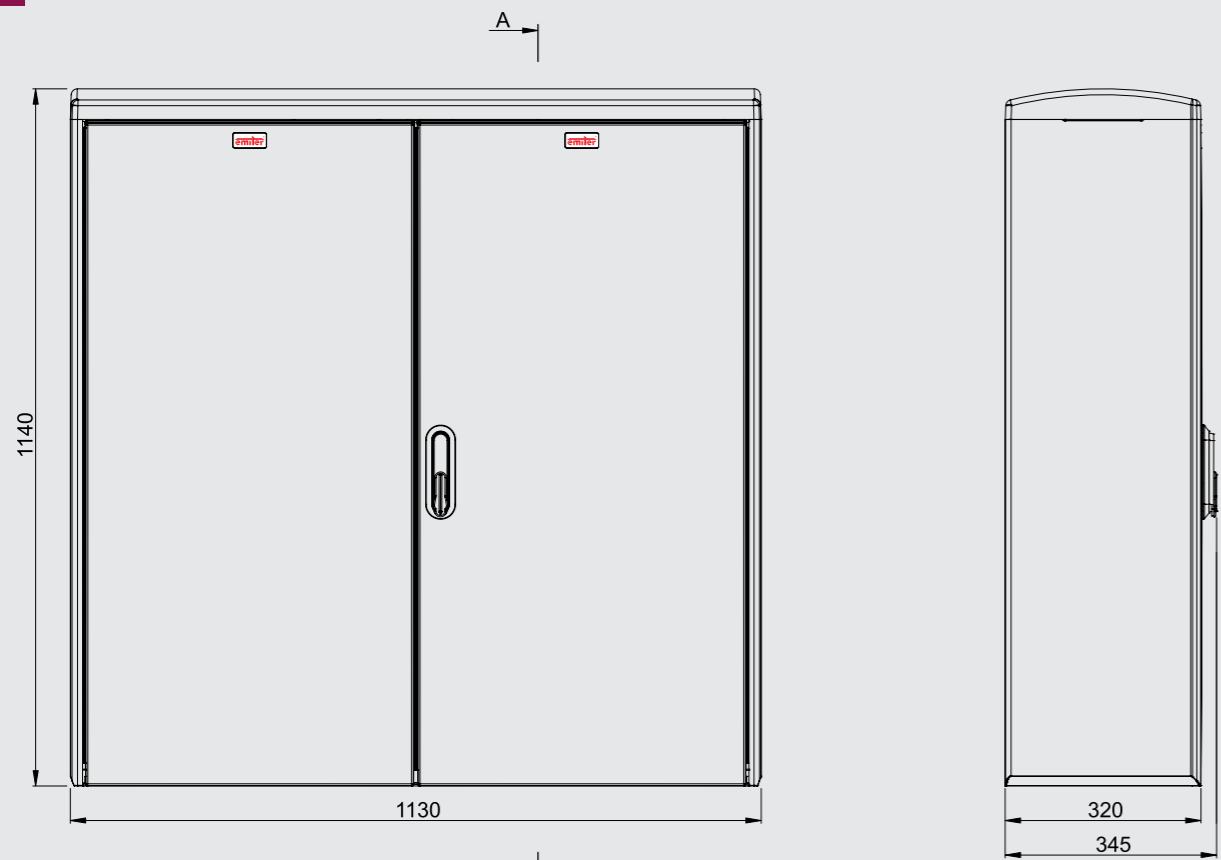
0



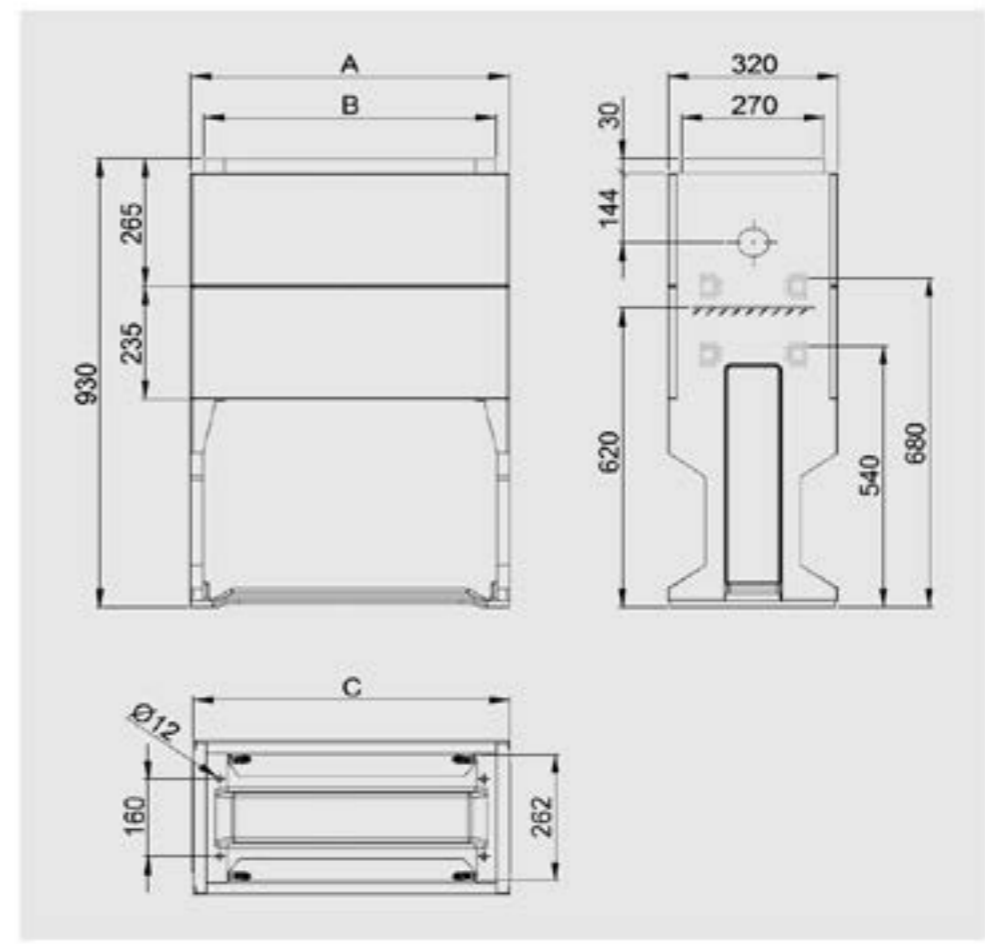
1



2



Typ	A	B	C
KD 0	595	545	495
KD 1	790	740	690
KD 2	1120	1070	1020



Typ	A	B	C
FD 0	595	545	495
FD 1	790	740	690
FD 2	1120	1070	1020